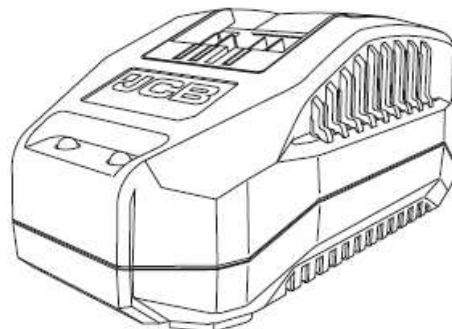
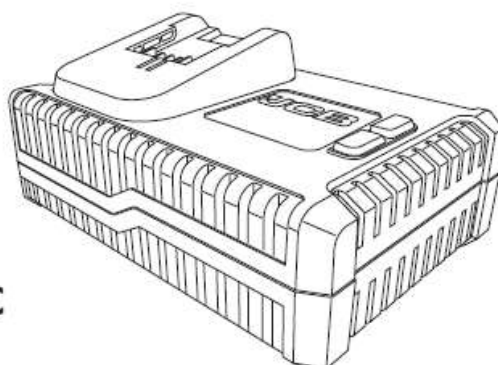
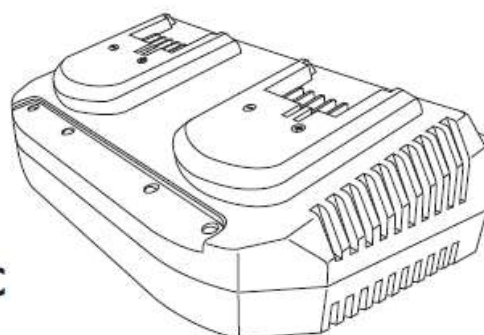


**JCB-18VFC****JCB-18VSFC****JCB-18VDFC**

## ÁLTALÁNOS FIGYELMEZTETÉSEK ÉS LESELEJTEZÉS



A sérülésveszély csökkentése érdekében a felhasználónak el kell olvasnia a kezelési útmutatót.



Ez a szimbólum az egész kézikönyvben használatos, hogy figyelmeztesse a felhasználót a lehetséges kockázatokra. Kérjük, olvassa el és értse meg ezeket a részeket a készülék használatbavétele előtt.



II. besorolású - Kettős szigetelésű eszköz; ezért nem szükséges földelővezeték.



Ez a készülék csak beltéri használatra alkalmas, esőtől és nedvességtől távol kell tartani.



Őrizze meg az összes figyelmeztetést és utasítást későbbi használatra.



A biztosítékot a termék címkéjén feltüntetett névleges értékűre kell kicserélni.



Pozitív kivezetés



Negatív kivezetés



Ezt a terméket az elektromos és elektronikus hulladék eltávolítására vonatkozó szimbólummal jelölték. A terméket nem szabad a háztartási hulladékkal együtt kidobni, hanem el kell vinni egy olyan gyűjtőrendszerbe, amely megfelel a 2012/19/EU EU-irányelvnek. Ezt követően újrahasznosítják vagy szétszerelik a környezeti ártalmak megakadályozása érdekében. Az elektromos és elektronikus berendezések veszélyesek lehetnek a környezetre és az emberi egészségre, mivel veszélyes anyagokat tartalmaznak.

A gyártás hónapja és éve a termék sorozatszámán belül megtalálható pl. HHÉÉPPPAXXXXX.

Ahol a gyártási hónap (HH) és a gyártási év (ÉÉ) szerepel.



# TARTALOMJEGYZÉK

A TÖLTŐ BIZTONSÁGA .....	4
ELEMEK LISTÁJA.....	5
TÖLTŐ MŰSZAKI ADATAI.....	6
LITIUM-ION AKKUMULÁTOR MŰSZAKI ADATAI.....	6
KEZELÉSI ÚTMUTATÓ .....	7
Rendeltetésszerű használat.....	7
Akkumulátor.....	7
Az akkumulátor töltése.....	7
Akkumulátor töltésjelző .....	7
Az akkumulátor csatlakoztatása.....	7
Az akkumulátor kivétele .....	7
Karbantartás .....	8
Szállítás és tárolás.....	8
EU- MEGFELELŐSÉGI NYILATKOZAT .....	9

## A TÖLTŐ BIZTONSÁGA



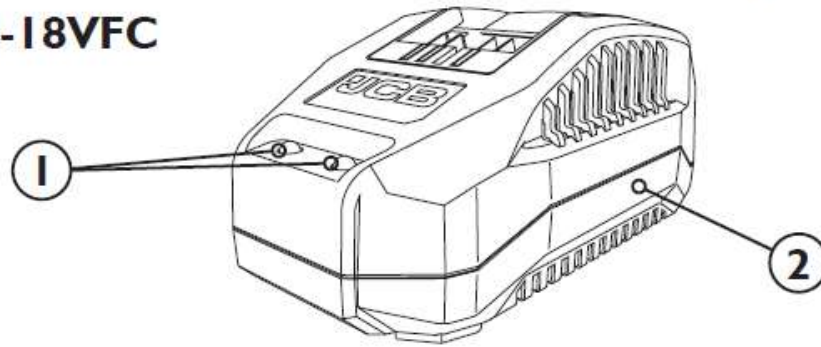
### FIGYELMEZTETÉS!

Olvassa el a töltőhöz mellékelt összes biztonsági figyelmeztetést, utasítást és specifikációt. Az alábbi utasítások be nem tartása áramütést, tüzet és/vagy súlyos sérülést okozhat. Őrizze meg az összes figyelmeztetést és utasítást későbbi használatra.

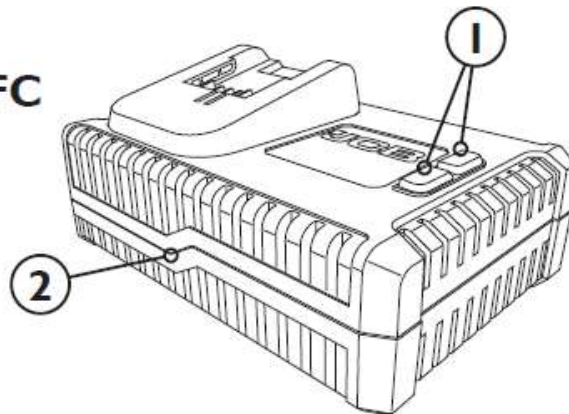
- A sérülésveszély csökkentése érdekében csak a jelen kezelési útmutatóban felsorolt JCB újratölthető akkumulátorokat töltsen. A töltőt és az akkumulátor kifejezetten úgy tervezték, hogy együtt működjenek. Más típusú akkumulátorok felrobbanhatnak, tüzet és személyi sérülést okozva.
  - Ügyeljen, nehogy folyadék kerüljön a töltő belsejébe. Áramütést okozhat.
  - Ne érje a töltőt eső vagy hó.
  - Bizonyos körülmények között, ha a töltő csatlakoztatva van a tápegységhez, a töltő belsejében lévő töltőérintkezők rövidre záródhatnak az idegen anyagok miatt. Idegen vezető jellegű anyagokat, mint például, de nem kizárólagosan az acélt, a gyapjút, az alumíniumfóliát vagy a fémrészek felhalmozódását távol kell tartani a töltőnyílásoktól.
  - Mindig húzza ki a töltőcsatlakozót a konnektorból, ha nincs akkumulátor benne.
  - Tisztítás előtt húzza ki a töltőcsatlakozót a konnektorból.
  - Ne használja a töltőt sérült kábellel vagy csatlakozóval. Azonnal cseréltesse ki azokat.
  - Ezeket a töltőket úgy tervezték, hogy 220-240 V AC bemeneti feszültséggel működjenek (Megjegyzés: a kettős töltő emellett 100-240 V AC bemeneti feszültséggel is működhet). Ne próbálja más feszültségen használni.
- Ezt a készüléket 8 évesnél idősebb gyermekek, valamint csökkent fizikai, érzékszervi vagy szellemi képességű, illetve tapasztalattal és tudással nem rendelkező személyek is használhatják felügyelet mellett, vagy ha a készülék biztonságos használatára vonatkozó utasításokat kaptak, és megértették a veszélyeket.
  - Gyermekek nem játszhatnak a készülékkel. A tisztítást és a felhasználói karbantartást gyermekek nem végezhetik felügyelet nélkül.
  - Ha a tápkábel megsérült, azt a lehetséges veszélyek elkerülése érdekében csak a gyártó vagy egy hivatalos szerviz cserélheti ki.

# ELEMEK LISTÁJA

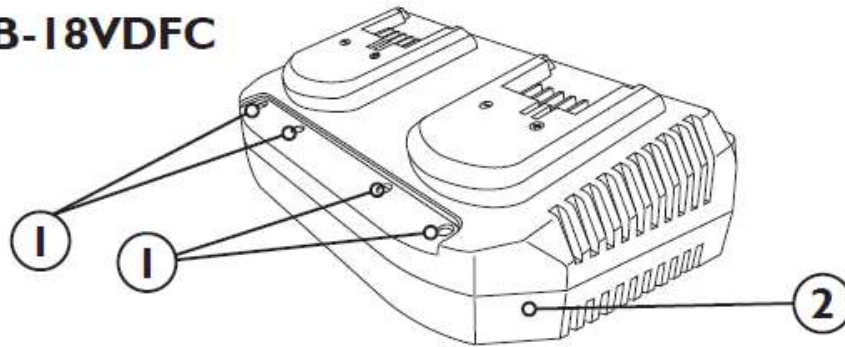
**JCB-18VFC**



**JCB-18VSFC**



**JCB-18VDFC**



- 1. KIJELZŐLED
- 2. TÖLTŐ

## TÖLTŐ MŰSZAKI ADATAI

Töltőkód	Bemenő adatok	Kimeneti adatok
JCB-18VFC	AC 220-240V, 50-60Hz, 70W	14.4 -18V d.c. 2,4A
JCB-18VSFC	AC 220-240V, 50-60Hz, 105W	14.4 -18V d.c. 4,0A
JCB-18VDFC	AC 100-240V, 50-60Hz, 200W	20.5V d.c. 2 × 3.5A

## LITIUM-ION AKKUMULÁTOR MŰSZAKI ADATAI

Akkumulátor kód	Akkumulátor méret	Cellák száma	Feszültség	Akkumulátor kapacitás	Töltési idő (Gyorstöltő: JCB-18VFC)	Töltési idő (Szupergyors töltő: JCB-18VSFC)	Töltési idő (kettős töltő: JCB-18VDFC)
JCB-15LI	Kicsi	5	18V	1.5Ah	30 perc	20 perc	25 perc
JCB-20LI	Kicsi	5	18V	2.0Ah	45 perc	30 perc	35 perc
JCB-30LI	Nagy	10	18V	3.0Ah	65 perc	40 perc	45 perc
JCB-40LI	Nagy	10	18V	4.0Ah	90 perc	55 perc	60 perc
JCB-50LI	Nagy	10	18V	5.0Ah	110 perc	65 perc	75 perc
Töltő biztosíték:					T2.4A	T3.15A	T5A
A megadott idők csak tájékoztató jellegűek Az akkumulátor töltési és lemerülési ideje kortól, használatától és állapottól függ.							

# KEZELÉSI ÚTMUTATÓ

## Rendeltetészerű használat

Ezek a töltők csak kompatibilis JCB 18V-os elektromos kéziszerszámokkal és lítium-ion akkumulátorokkal használhatók.

A töltőt nem szabad módosítani vagy a jelen útmutatóban leírtaktól eltérő célokra használni.

## Akkumulátor

### MEGJEGYZÉS

Az akkumulátor behelyezésekor vagy eltávolításakor a töltőt le kell választani a hálózatról.

- Ne alkalmazzon túlzott erőt, amikor behelyezi vagy eltávolítja az akkumulátort a töltőből. A helytelenül csatlakoztatott akkumulátor károsíthatja az akkumulátor érintkezőit vagy az akkumulátor-aljzatot az elektromos kéziszerszámon vagy a töltőn.
- Az akkumulátoron lévő gombbal ellenőrizze a töltési állapotot; 4 piros LED jelzi a teljes feltöltést, 1 pedig az alacsony töltöttségi szintet.

## Az akkumulátor töltése



### FIGYELMEZTETÉS!

Az első töltés után csak akkor töltse fel ismét az akkumulátort, ha az teljesen lemerült. Ismétlje meg ezt a töltési és kisütési ciklust 4-5 alkalommal, hogy biztosítsa az akkumulátor megfelelő állapotát.

- Helyezze az akkumulátortöltőt vízszintes és stabil felületre.
- Csatlakoztassa az akkumulátort a töltőhöz úgy, hogy az a helyére kattanjon.
- Csatlakoztassa a töltőt egy megfelelő hálózati aljzathoz. Megjegyzés: ellenőrizze, hogy a helyi tápfeszültség megegyezik-e a töltő adattábláján megadott értékkel.

- Tekintse meg az alábbi Akkumulátor töltési szint táblázatot az akkumulátortöltő LED-lámpák által jelzett állapotáról.
- Húzza ki a töltőt a konnektorból, és vegye ki az akkumulátort a töltőből.

## Akkumulátor töltésjelző

Piros LED	Zöld LED	Akkumulátor töltésállapot
		A töltő csatlakozik a hálózathoz
		A csatlakoztatott akkumulátor töltődik
		A csatlakoztatott akkumulátor teljesen fel van töltve
		A csatlakoztatott akkumulátor töltési hibás
		A töltő a megfelelő üzemi hőmérsékleti tartományon kívül esik (<0°C / >40°C)

Ha a töltő LED-jei nem gyulladnak ki töltés közben:

- Ellenőrizze, hogy a töltő hálózati csatlakozója megfelelően csatlakozik-e a tápegységhez, és hogy a töltő be van-e kapcsolva.
- Ellenőrizze, hogy az akkumulátor megfelelően van-e behelyezve a töltőbe.

## Az akkumulátor csatlakoztatása

- Csatlakoztassa az akkumulátort a szerszám akkumulátor-tartójához úgy, hogy az a helyére kattanjon.

## Az akkumulátor kivétele

- Nyomja meg az akkumulátor kioldó gombot, és vegye ki az akkumulátort az elektromos eszközből.

## Karbantartás



### FIGYELMEZTETÉS!

Tisztítás és karbantartás előtt vegye ki az akkumulátort a szerszámból vagy a töltőből. Ez segít elkerülni az áramütés és a véletlen indítás veszélyét.

- Száraz vagy nedves ruhával törölje le az akkumulátortöltőt. Ne használjon vizes ruhát. Ne használjon oldószert vagy maró, súroló hatású adalékokat tartalmazó tisztítószert. Ez a töltő felületeinek sérülését okozhatja.
- Minden használat után tisztítsa meg az akkumulátortöltő csatlakozóit a portól és a szennyeződéstől. Ne tisztítsa a kapcsokat úgy, hogy éles tárgyakat, például csavarhúzózt vagy más hasonló tárgyakat helyez beléjük.
- A nehezen hozzáférhető helyeken a makacs szennyeződéseket sűrített levegővel (max. 3 bar) lehet eltávolítani.
- Rendszeresen ellenőrizze az összes rögzítőelem, csavar meghúzását. Azonnal húzza meg a meglazult csavarokat, különben súlyos sérülés következhet be.



### FIGYELMEZTETÉS!

Soha ne nyissa ki az akkumulátor töltőt. Az akkumulátornak nincsenek olyan belső alkatrészei, amelyeket a felhasználó szervizelni vagy javítani tudna. Soha ne próbálja meg saját maga megjavítani az akkumulátort. Vigye el egy hivatalos szervizközpontba.

## Szállítás és tárolás

- Ha az akkumulátortöltőt hosszabb ideig nem használja, tárolja az eredeti csomagolásban, vagy egy kompatibilis JCB elektromos szerszámba helyezve.
- Az akkumulátor töltőt száraz, fagymentes, jól szellőző helyen, legfeljebb 40°C hőmérsékleten tárolja.
- Minden töltőt tartson távol a gyermekektől.
- Szállítás előtt mindig vegye ki az akkumulátort az akkumulátortöltőből.
- Ügyeljen arra, hogy az akkumulátor töltő ne legyen kitéve túlzott vibrációnak és rázkódásnak a szállítás során, különösen, ha az akkumulátor töltőt autóval vagy más járművel szállítják





# EU- MEGFELELŐSÉGI NYILATKOZAT

Mi,

JCB Tools

ezennel kijelentjük, hogy a termék:

*Megnevezés*

18V akkumulátor töltő

*Típus*

JCB-18VFC, JCB-18VSFC, JCB-18VDFC

*Funkció*

JCB Akkumulátor töltő

## **Megfelel a következő irányelveknek:**

Kisfeszültség irányelv

2014/35/EU

Elektromágneses kompatibilitás irányelv

2014/30/EU RoHS irányelv

2011/65/EU

## **Megfelelnek a következő szabványoknak**

EN 60335-1:2012+A11+A13

EN 60335-2-29:2004+A11

EN 62233:2008

EN 62841-1:2015

EN55014-1:2017

EN55014-1:2006+A1+A2

EN 55014-2:2015

EN 61000-3-2:2014

EN 61000-3-3:2013

## **A műszaki dokumentumokat összeállította:**

Dátum: 11/12/2019

Aláírás:



Név/beosztás: Tim Burgoyne / Minőségbiztosítási Manager

Cím: JCB Tools, 55 Romsey Industrial Estate, Romsey, SO51 0HR, UK.

Vállalat regisztrációs száma: 11062222